



PAUL BOVY – 1170 AUBONNE – Rue de l'Ouriette 179

Fabrique de clôtures, imprégnation, scierie, tuteurs, caisserie

Tél : +41 (0)21 808 63 33

Fax : +41 (0)21 808 68 70

www.paulbovy.ch

info@paulbovy.ch

TVA n° 196 876

- 1 -

TABLE DES MATIERES (ORDRE ALPHABETIQUE)
--

Pages		Pages	
2	Bois d'allumage	9	Horaires
2	Bois de feu	3	Palette CFF – Eur - Pièces de réparation
5	Caisse "30 bouteilles"	3, 4	Palette perdue
4	Caisse à pommes - pièces de réparations/accessoires	6	Panneaux 3 plis
8	Cheneaux en bois - crochet pour cheneau	5	Planches imprégnées
7	Coin	2	Sciure
10	Conditions générales	5	Traverse style CFF, neuve
7	Coulisse forestière - fer d'assemblage		
2	Ecorce brute		
2	Ecorce déchiquetée		



BOIS D'ALLUMAGE

Description	Diamètre en cm	Long. en cm	Prix * le fagot *
Fagot de couenneaux	env. 30	90	
Fagot de couenneaux	env. 30	110	
Fagot de couenneaux	env. 30	150	
Fagot de lignures	env. 30	90	
Fagot de lignures	env. 30	110	
Fagot de lignures	env. 30	150	

Description	Finitions	Conditionnement	Prix * le carton *
Fagot de lignures	scié	carton de 42 dm3	

BOIS DE FEU

Description	Long. en cm	Conditionnement	Prix * le carton *
En hêtre sec, fendu (avec scie)	33	carton de 42 dm3	

SCIURE

Conditionnement	Prix * le sac *
en sac de 190 lt	

ECORCE BRUTE

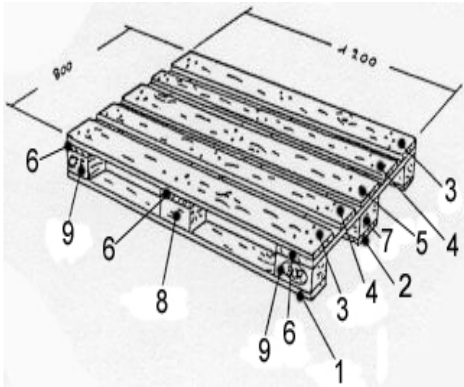
Description	Prix * le m3 *
Prises sur place et non chargées	
Supplément chargement au m3	

ECORCE DECHIQUETEE

Description	Prix * le m3 *
Provenant de l'écorçage des perches, pour le chauffage, les manèges ou les paysagistes.	
Prises sur place, chargées	



PALETTE CFF - EUR

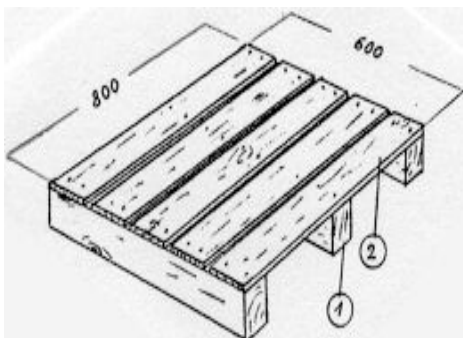


Description	Larg. en cm	Long en cm	Prix * la pce *
Palette CFF-EUR, ajourée, neuve : Hauteur du plateau 172 mm	80	120	
de 1 pce à 19 pces			
de 20 pces à 49 pces			
de 50 pces à 99 pces			
de 100 pces à 199 pces			
de 200 pces à 299 pces			
de 300 pces à 499 pces			
dès 500 pces			

PIECES DE REPARATION

Articles	description Pièces	Long. en cm	Section en mm	Prix * la pce *
1) Lugeon	2 planches brutes avec chanfrein + angles	120	24/100	
2) Lugeon	1 planche brute avec un chanfrein	120	24/140	
3) Plateau	2 planches brutes avec deux angles sciés	120	24/140	
4) Plateau	2 planches brutes	120	24/100	
5) Plateau	1 planche brute	120	24/140	
6) Traverse	3 planches brutes	80	24/140	
7) Carrelet	3 plots bruts central	14	80/140	
8) Carrelet	2 plots bruts	14	80/100	
9) Carrelet	4 plots bruts marqués CFF ou Eur	14	80/100	

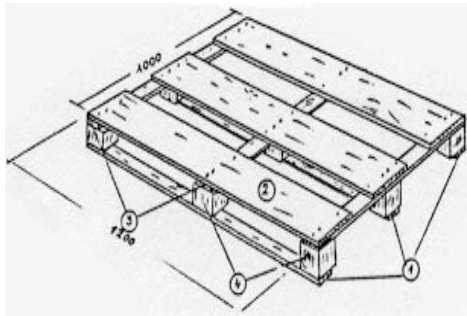
PALETTE PERDUE



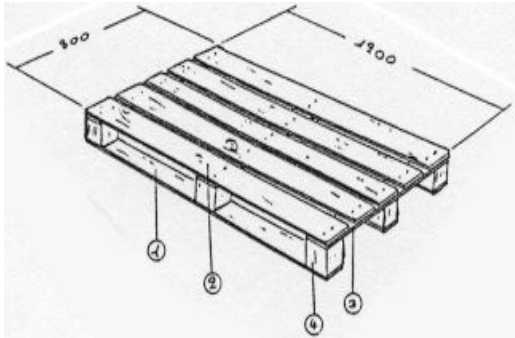
Description	Larg. en cm	Long en cm	Prix * la pce *
Palette perdue Type "C 1", ajourée, haut. du plateau 118 mm, composée de :	60	80	
1) carrelet : 3 pièces :			
L 60 cm x 65/100 mm			
2) plateau : 5 planches :			
L 80 cm x 18/80 mm			



PALETTE PERDUE (SUITE)

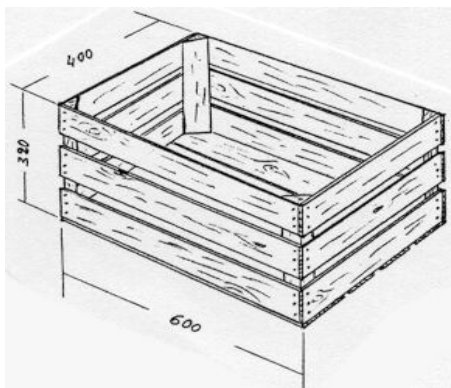


Description	Larg. cm	Long cm	Prix * la pce *
Palette perdue Type "M 11", ajourée, haut. du plateau 152 mm, composée de : 1) lugeon : 3 planches : L 120 cm x 24/85 mm 2) plateau : 3 planches : L 120 cm x 24/180 mm 3) traverse : 3 planches : L 100 cm x 24/85 mm 4) carretel : 9 pièces : L 10 cm x 80/100 mm	100	120	



Description	Larg. cm	Long cm	* la pce *
Palette perdue Type "Z 3", ajourée, hauteur du plateau 134 mm, composée de : 1) lugeon : 3 planches : L 120 cm x 18/80 mm 2) plateau : 5 planches : L 120 cm x 18/120 mm 3) traverse : 3 planches : L 80 cm x 18/80 mm 4) carretel : 9 pièces : L 8 cm x 80/80 mm	80	120	

CAISSE A POMMES



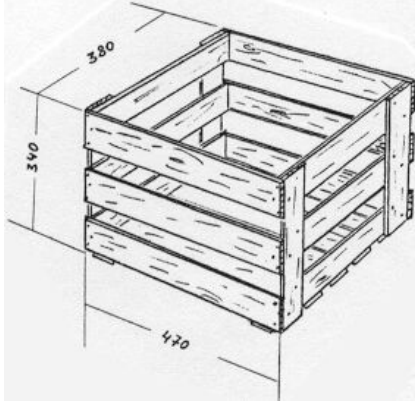
Description	Remises de quantité	Prix * la pce *
Caisse à pommes neuve, sapin-épicéa. Dimension. intérieures : Largeur 38 x Long 60 x Prof 30 cm Dimensions extérieures : Largeur 40 x Long 62 x Prof 31 cm	de 1 à 12 pc de 13 à 24 pc de 25 à 49 pc de 50 à 99 pc de 100 à 249 pc de 250 à 499 pc de 500 à 999 pc dès 1'000 pces et plus	
supplément/pce, caisse à pommes rabotée, sapin-épicéa		

PIECES DE REPARATION/ACCESSOIRES

Articles	Long. cm	Section mm	Prix * la pce *
Séparation avec les deux angles			
Angles			
Liste de renfort	40	10/40	
Planche de réparation	38	12/85	
Planche de réparation	60	12/85	



CAISSES "30 BOUTEILLES"



Caisse "30 bouteilles" **brute**
neuve, brute, non imprégnée

Prix
*** la pce ***

dimensions intérieures :

Largeur	35.5 cm
Longueur	42.5 cm
Profondeur	32.0 cm
Dimensions extérieures	
Largeur	38.0 cm
Longueur	47.0 cm
Profondeur	34.5 cm

Caisse "30 bouteilles" **imprégnée**

neuve, imprégnée brun, brute, dimensions identiques à la caisse "30 bouteilles" brute.

Prix
*** la pce ***

Caisse "30 bouteilles" **rabotée**

neuve, rabotée, non imprégnée dimensions identiques à la caisse "30 bouteilles" brute.

Prix
*** la pce ***

TRAVERSE NEUVE

Description	Essence de bois	Qualité	Longueur en cm	Section en mm	Prix * la pce *
Style CFF, neuve, bois brut, sans traitement, non tronçonnée de long.	chêne	choix 1	250	160/260	
	chêne	choix 2	250	160/260	

PLANCHE BRUTES IMPREGNEES

Description	Section en mm	Traitement	Prix * le ml *
Planche, sapin – épicéa, choix coffrage, brute, non tronçonnée de long. Longueurs disponible 2.00, 3.00, 4.00 et 5.00 mètres	27/180	impr. vert	



PANNEAUX 3 PLIS, QUALITE B/C

Description	Dimension en cm	Qualité	Prix * le m2 *
Panneau entier, épicéa, 2 faces visibles, épais. 27 mm (3 x 9 mm) Découpe sur mesure	100 x 500	B/C	
Supplément découpes			* forfait *

PANNEAUX 3 PLIS, QUALITE C/K

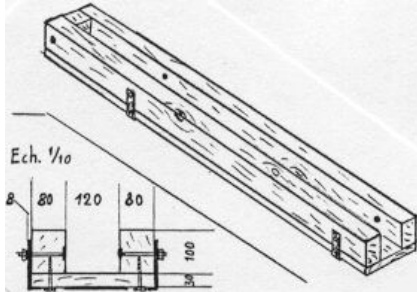
Description	Dimension en cm	Qualité	Prix * le m2 *
Panneau entier, épicéa, 1 face visible, épais. 27 mm (3 x 9 mm) Découpe sur mesure	100 x 500	C/K	
Supplément découpes			* forfait *

PANNEAUX 3 PLIS, QUALITE K/P

Description	Dimension en cm	Qualité	Prix * le m2 *
Panneau entier, épicéa, 2 faces non visible, épais. 27 mm (3 x 9 mm) Découpe sur mesure	100 x 500	K/P	
Supplément découpes			* forfait *



COULISSE FORESTIERE



Description	Long. en mètre	Accessoirs	Prix * la pce *
Coulisse forestière, section des carrelets 80/100 mm, imprégnée sous pression vert, largeur de l'espace 12 cm	2.50	2 fers	
	3.00	2 fers	
	3.50	2 fers	
	4.00	2 fers	
	4.50	2 fers	
	5.00	2 fers	
	5.50	3 fers	
	6.00	3 fers	

FER D'ASSEMBLAGE



Description	Dimension en mm	Finitions	Prix * la pce *
Pour les coulisses forestières, en forme de "U"	80/8 x 500	plié et soudé, percé diamètre 8.5 mm	

COIN


Essence	Conditionnement	Traitement	Section en cm	Quantité	Prix * la pce *
Sapin - épicéa	paquet 20 pces	non imprégné	4x10x 25	- de 100 pc	
Sapin - épicéa	paquet 20 pces	non imprégné	4x10x 25	dès 100 pc	
Sapin - épicéa		non imprégné	en vrac, toutes sections	sac d'env. 160 à 180 pièces	Prix * le sac *



CHENEAU

Description	Traitement	Ø cm	Prix * le ml *
 	Par exemple, à utiliser pour le pourtour d'un cabanon de jardin,. En bois rond, avec une gorge.	nature	12
	Imprégné vert ou brun	12	

CROCHET POUR CHENEAU

Description	Ø cm	Prix * la pce *
	En cuivre, pour soutenir les chéneaux	12



TELEPHONE – FAX - SITE INTERNET

☎ depuis la Suisse : 021 808 63 33

☎ depuis l'Etranger : ++41 21 808 63 33

☎ depuis la Suisse : 021 808 68 70

☎ depuis l'Etranger : ++41 21 808 68 70

www.paulbovy.ch

info@paulbovy.ch

HORAIRES D'OUVERTURE

Lundi au Jeudi : de 7h00 à 12h00 et de 13h00 à 17h00

Vendredi : de 7h15 à 12h00 et de 13h00 à 16h00

Samedi : de 8h30 à 12h00 et l'après-midi fermé

AU DEPARTEMENT SCIERIE - CAISSERIE, NOUS DISPOSONS EGALEMENT

Caisses spéciales fermées pour envois maritimes

Palettes spéciales

Plancher brut ou raboté

Lames

Lambourdes

Lattes à tuiles

Carrelets

Charpente

Sciage à façon

Fagots de lignures

Couenneaux

Le bois massif peut rester sans traitement ou être imprégné sous pression vert ou brun.

.. D'autres créations





Conditions générales :

Les conditions générales de vente et de livraison ci-dessous sont seules valables pour nos livraisons. Les conditions contraires ou particulières doivent être stipulées par écrit entre acheteur et vendeur. L'acceptation de la marchandise commandée vaut comme reconnaissance de ces conditions générales par le client. Pour les dispositions non prévues dans ces conditions générales, le Code des Obligations s'applique subsidiairement. Toutes mentions manuscrites ou imprimées figurant sur les documents de l'acheteur ne peuvent être opposées à nos conditions générales et particulières, le fait de passer commande impliquant l'acceptation de celle-ci.

Marchandise : Nos articles du catalogue sont en sapin-épicéa, sauf indications contraires. Les articles imprégnés, le sont en autoclave sous pression.

Prix : Tous les prix sont en Francs Suisses (CHF) Ce(s) prix s'entend(ent) pour cette quantité totale commandée et prise en une seule fois. Les prix fixés lors de la commande font foi et sont entendus avec TVA.

T.V.A.: La TVA 7.6 % est comprise dans les prix indiqués, sauf indications contraires. Pour information : pour l'exportation, la TVA suisse comptée sera déduite lors du dédouanement (TVA inversée à déduire = le 7.0632 %) et vous devrez vous acquitter de la TVA de votre pays.

Délai(s) de fabrication : dès votre Confirmation de Commande écrite, par fax, par courrier postal ou par e-mail : ment. en page 1, plus temps de séchage après imprégnation selon feuille annexée (ce temps de séchage est à effectuer chez vous, car nous n'avons malheureusement pas la place de garder la marchandise). Les délais de fabrication et de livraison sont indiqués approximativement et sans engagement de notre part. Toute prétention à des dommages et intérêts par suite de non observation d'un délai de fabrication et/ou de livraison est exclue. Le délai de livraison indiqué par la maison Paul Bovy est indicatif et sans engagement. En cas d'impossibilité de respecter le délai, le client renonce à toute compensation par la maison Paul Bovy.

Conditions de livraison : prix départ fabrique – Aubonne. L'organisation et le paiement des transports sont à la charge de l'acheteur ainsi que pour l'exportation, le dédouanement et les frais s'y rapportant. Sur demande, nous effectuons les livraisons tarifées en fonction de la durée du déplacement ou du kilométrage. Le déchargement sera prévu à proximité du véhicule. Toutes manutentions supplémentaires manuelles ou avec le camion-grue seront facturées séparément.

Annulation de commande : Après la signature du bon pour accord ou la passation directe d'une commande, dans le cas où l'acheteur annule la commande ou refuse de prendre livraison de la marchandise dans un délai de 2 semaines dès que la marchandise est prête, une indemnité du montant total (TVA comprise) de la commande est due.

Retour de marchandise : La marchandise fabriquée en série, en parfait état, sera susceptible d'être reprise dans les 20 jours. Elle sera créditée sous déduction de 10% pour les frais occasionnés. La marchandise hors assortiment, coupée sur mesure ou fabriquée spécialement ne peut être reprise ou alors seulement aux conditions du fabricant.

Mise en place de clôture, piquets, etc, supplément lors de la pose, si nous rencontrons des difficultés pour planter les piquets ou autres (terrain trop sec ou caillouteux, racines, etc.), nous facturerons un supplément de CHF 90.00 /heure (TVA 7.6% comprise) pour le temps passé en plus.

Réserve de propriété : Nous restons propriétaire de la marchandise vendue, même travaillée ou revendue par le client jusqu'au paiement intégral du prix de la marchandise.

Conditions de paiement : Les factures sont payables à trente jours net, sans escompte. En cas de retard, un intérêt moratoire au taux du marché est dû et le client est responsable de tous les frais occasionnés par un paiement tardif. Le paiement de montant échus ne pourra en aucun cas être refusé. Si le client ne respecte pas les conditions de paiement ou s'il devient insolvable, toutes les créances deviennent exigibles quels que soient les termes convenus. Toutes déductions seront reportées en compte. Tout achat inférieur à CHF 100.00 se paie comptant, sinon la facture sera majorée d'une contribution aux frais de CHF 10.00. Pour des commandes supérieures à CHF 10'000.00 nous demandons le tiers du montant total de la commande pour que celle-ci soit prise en considération et débiter les travaux.

Pour l'exportation = Paiement net au comptant à la prise en charge de la marchandise ou paiement anticipé sur compte bancaire.

Réclamations : Le client ou le destinataire est tenu de vérifier la marchandise dès réception.

Validité des offres de prix : Trois mois à dater de l'offre.

Prix départ fabrique en francs suisses – Catalogue n°080201
TVA 7.6% comprise, prix valables dès 01.02.2008 sous réserve de modifications